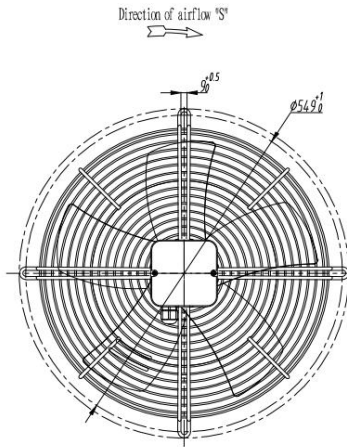
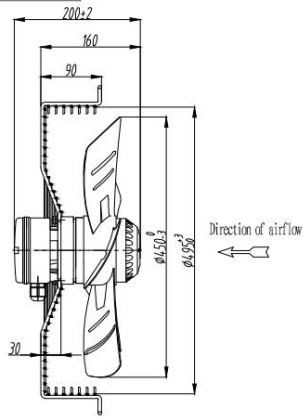


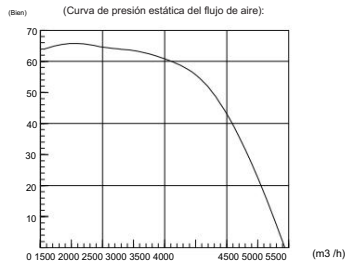
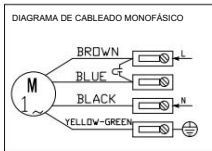
N.º de serie.	FM3-45450-2
Dibujo NO.	01/A



Etiqueta:

N.º de pieza: FM3-45450-2  
4 polos, 5 aspas, 450 mm  
1625 RPM, 230 V/monofásica/60 Hz

Diagrama de cableado:



St. P.	Air Flow	Speed	Voltage	Freq.	Current	Power
Pa	m³/h	RPM	V	Hz	Amp	W
0	5439	1623	230	60	1.33	290
24	4998	1565	230	60	1.43	310
45	4497	1480	230	60	1.55	334
57	4004	1383	230	60	1.64	349
61	3496	1305	230	60	1.68	356
64	2994	1200	230	60	1.74	365
64	2499	1153	230	60	1.77	369
66	1990	1069	230	60	1.77	368
64	1564	1016	230	60	1.78	370

### Ventilador axial

Nombre de la pieza: Ventilador axial FM3-45450-2

Insulation class: B Protection Class: IP54 Tipo de deber: S1

Permissible ambient temperature: -40 ~ +60 °C

Aprobaciones: XK06-015-01393

Nomenclatura:

Modelo: **YWF4E450**  
 — Diámetro de la hélice  
 — D: Trifásico E: Monofásico  
 — Número de polos del motor: 4 polos  
 — Motor de ventilador de rotor externo

Código de característica: **SE 5L**  
 — Forma de la hoja: L en forma de hoz  
 — Cantidad de cuchillas: 5  
 — Forma de instalación: Cuadrícula estándar  
 — Dirección del flujo de aire: B: Soplado S: Succión

Prueba de alta tensión según EN 60335-1 2100 V

Material/Surface Finishing: Blade-spec steel sheet/Black powder coating  
 Rotor-Silicon sheet Lamination with aluminum casting/ Black powder coating  
 Guard grill- cold drawn steel wire/Black powder coating

Grado de equilibrio: G6.3 (la hélice está equilibrada dinámicamente en ambos lados)

Modelo	Código de característica	Voltaje V	Frecuencia HZ	Actual AW rms	Eficiencia	Velocidad	Capacidad microF	Motor	Relativa presión	Motor torque	Ruido kg dB(A)
			60	1.8	400	1625	10 5300		90	6.8	72

	Firmar	Fecha	 Especificación L450S-4E2.E-01
DRN POR		25/03/2019	
CHK POR		25/03/2019	
APVD POR		25/03/2019	