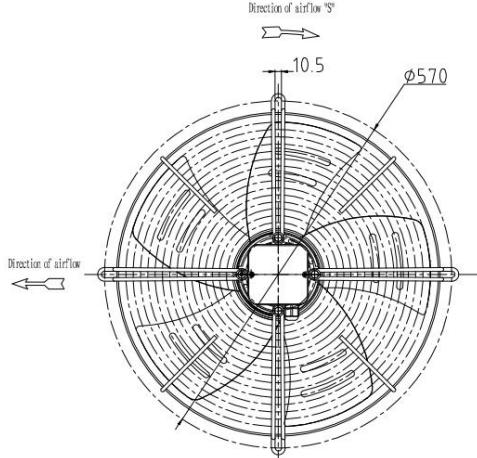
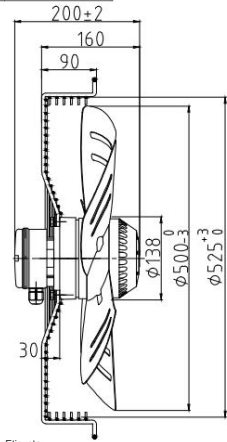
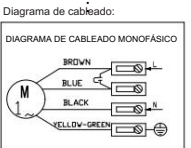
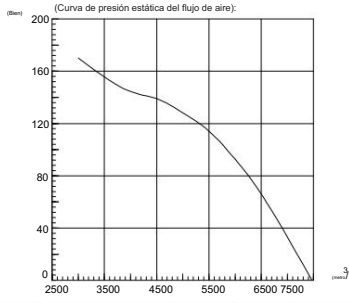


Número de serie:	FM3-45500-2
Dibujo NO.	01/A



Etiqueta:
 N.º de pieza: FM3-45500-2
 4 polos, 5 aspas, 500 mm
 1625 RPM, 230 V/monofásica/60 Hz



St. P.	Air Flow	Speed	Voltage	Freq.	Current	Power
Pa	m³/h	RPM	V	Hz	Amp	W
0	7471	1645	230	60	2.62	591
33	7003	1633	230	60	2.72	616
68	6502	1607	230	60	2.8	638
93	6001	1582	230	60	2.89	663
116	5500	1559	230	60	2.93	674
128	5002	1544	230	60	2.98	689
141	4501	1513	230	60	3.01	696
142	4003	1488	230	60	3.03	701
155	3502	1481	230	60	3.04	697
170	3002	1477	230	60	3.07	710

Ventilador axial

Nombre de la pieza: Ventilador axial FM3-45500-2

Insulation class: B Protection Class: IP54 Tipo de deber: S1

Permissible ambient temperature: -40 ~ +60°C

Aprobaciones: XK06-015-01393

Nomenclatura:

Modelo: **YWF4E500**
 — Diámetro de la hélice
 — D: Trifásico E: Monofásico
 — Número de polos del motor: 4 polos
 — Motor de ventilador de rotor externo

Código de característica: **SE 5L**
 — Forma de la hoja: L en forma de hoz
 — Cantidad de cuchillas: 5
 — Forma de instalación: Cuadrícula estándar
 — Dirección del flujo de aire: B: Soplado S: Succión

Prueba de alta tensión según EN 60335-1 2100 V

Material/Surface Finishing: Blade-spec steel sheet/Black powder coating
 Rotor-Silicon sheet Lamination with aluminum casting/ Black powder coating
 Guard grill- cold drawn steel wire/Black powder coating

Grado de equilibrio: G6.3 (la hélice está equilibrada dinámicamente en ambos lados)

Modelo	Código de característica	Voltaje V	Frecuencia HZ	Actual AW mm	Eficiencia	Velocidad	Capacidad microF	Motor	Velocidad presión	Ruido kg dB(A)
			60	2.05 435		1625	10 6770		100	9.8 72

	Firmar	Fecha	 Especificación L500S-4E2.E-01
DRN POR		26 de julio de 2019	
CHK POR		26 de julio de 2019	
APVD POR		26 de julio de 2019	